



# FLEXRING

## Handleiding

### 1. Installatie:

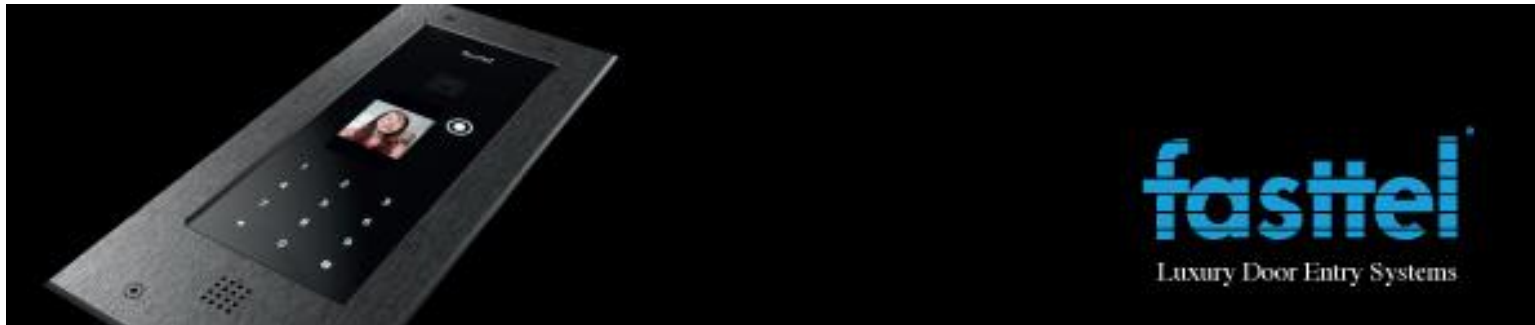
1. Het is aan te raden en zelf geknipte RJ45 te gebruiken daar deze minder plaats innemen dan een standaard netwerkkabel.
2. Werk het inbouwvakje in in de muur. Indien het vakje dieper zit dan de muur dan kan het hulpstuk naar voren gebracht worden.
3. Zet het hulpstuk vast met de 4 moertjes.
4. Drukknop zit boven het display.
5. Klik de Flexring vast in het hulpstuk.

### 2. Programmatie

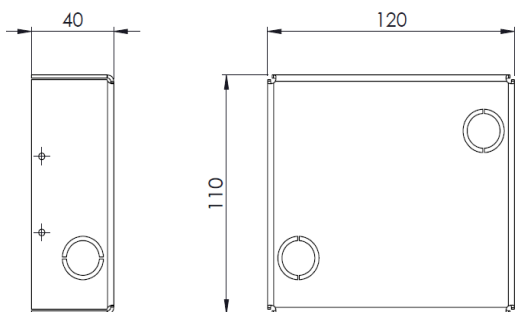
1. Sluit de Flexring PoE aan op de switch
2. Flexring staat DHCP ingesteld. Tijdens het opstarten verschijnt het verkregen ip adres op het scherm.
3. Er zijn 2 logs in: admin admin en user user.
4. Onder status ziet u een samenvatting van de instellingen. Hier kan u niets wijzigen.
5. Onder toestelinstellingen kan de eerste regel en de tweede regel van het display worden ingevuld. De eerste 16 karakters worden weergegeven. Locatie Toestel dient als geheugensteuntje indien er meerdere Flexrings aanwezig zijn in 1 project.
6. Bij account kan u de twee log ins wijzigen. Bv 1 voor de eindklant, 1 voor de installateur

### 3. Afmetingen

**Met drukknoop:** 130x120x40mm (BxHxD)



Inbouwmaten:



Achterbouw zonder knop:

Te voorziene uitsparing: 65x15mm

