

FLEXRING

Manuel

1. Installation:

1. Il est conseillé d'utiliser un câble RJ45 coupé qui occupe moins d'espace qu'un câble réseau standard.
2. Insérez le plateau encastré dans le mur. Si le plateau est plus profond que le mur, l'accessoire peut être avancé.
3. Fixez l'accessoire avec les 4 écrous.
4. Le bouton est au dessus de l'écran.
5. Enclenchez le FlexRing dans la pièce jointe.

2. Programmation

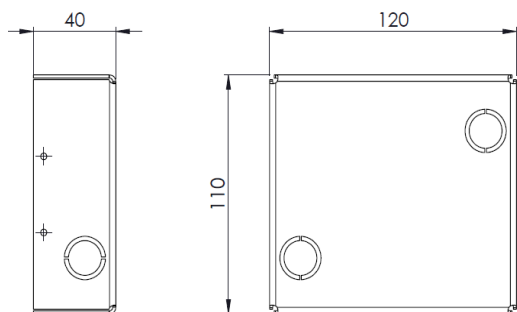
1. Connectez le PoE Flexring au commutateur
2. Flexring est défini par DHCP. L'adresse IP obtenue apparaît à l'écran lors du démarrage.
3. Il y a 2 logins: admin admin et user user.
4. Sous statut, vous verrez un résumé des paramètres. Vous ne pouvez rien changer ici.
5. Sous Paramètres de l'appareil, vous pouvez entrer la première ligne et la deuxième ligne de l'écran. Les 16 premiers caractères sont affichés. Emplacement Le périphérique sert de rappel si plusieurs Flexrings sont présents dans un projet.
6. Avec compte, vous pouvez modifier les deux connexions. Par exemple, 1 pour le client final, 1 pour l'installateur

3. Dimensions

Avec bouton poussoir: 130x120x40mm (LxHxP)



Dimensions d'intallation:



Arrière sans bouton:

Embrasure à prévoir: 65x15mm

