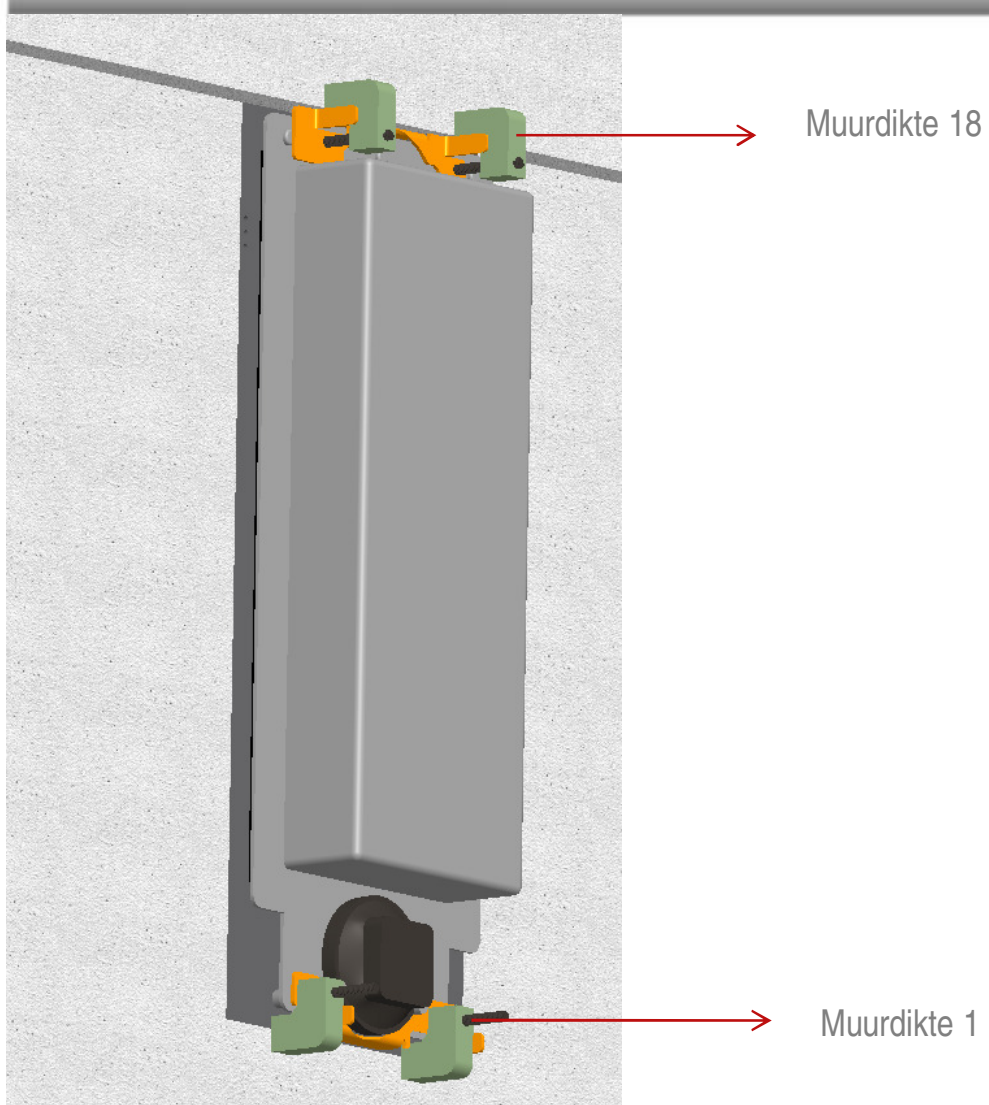


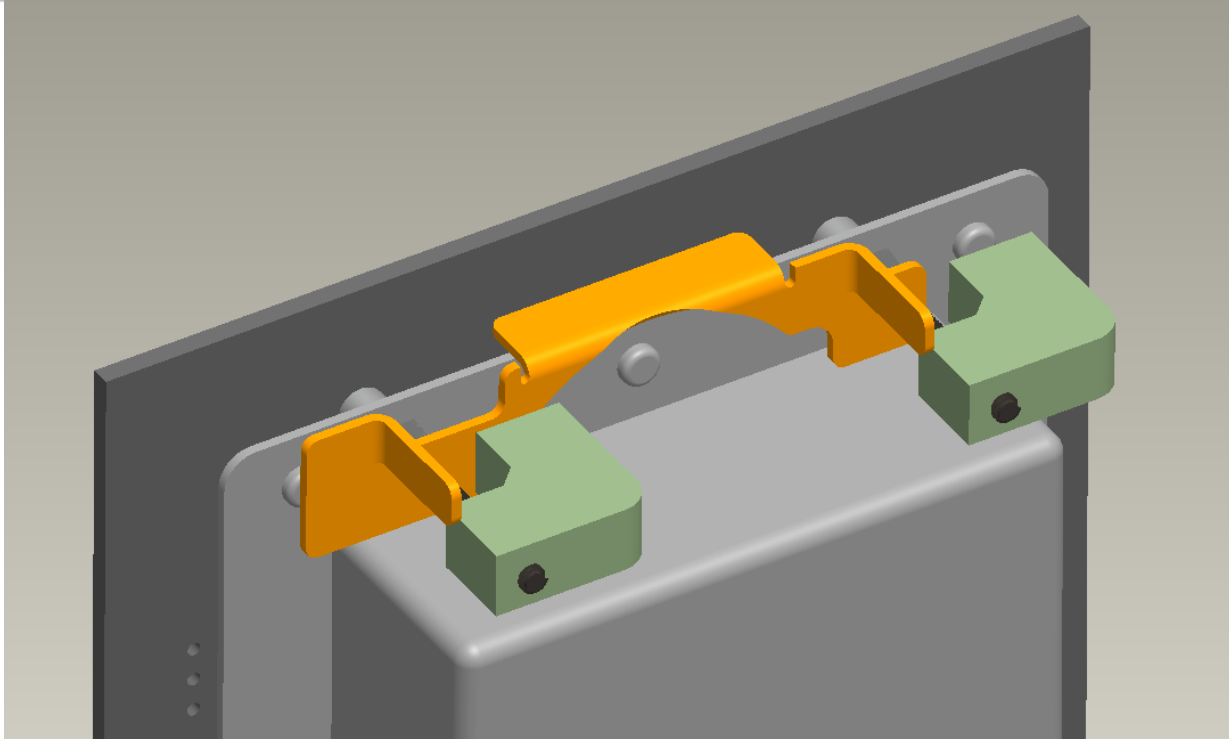
Flexitalk

— 06-10-2008

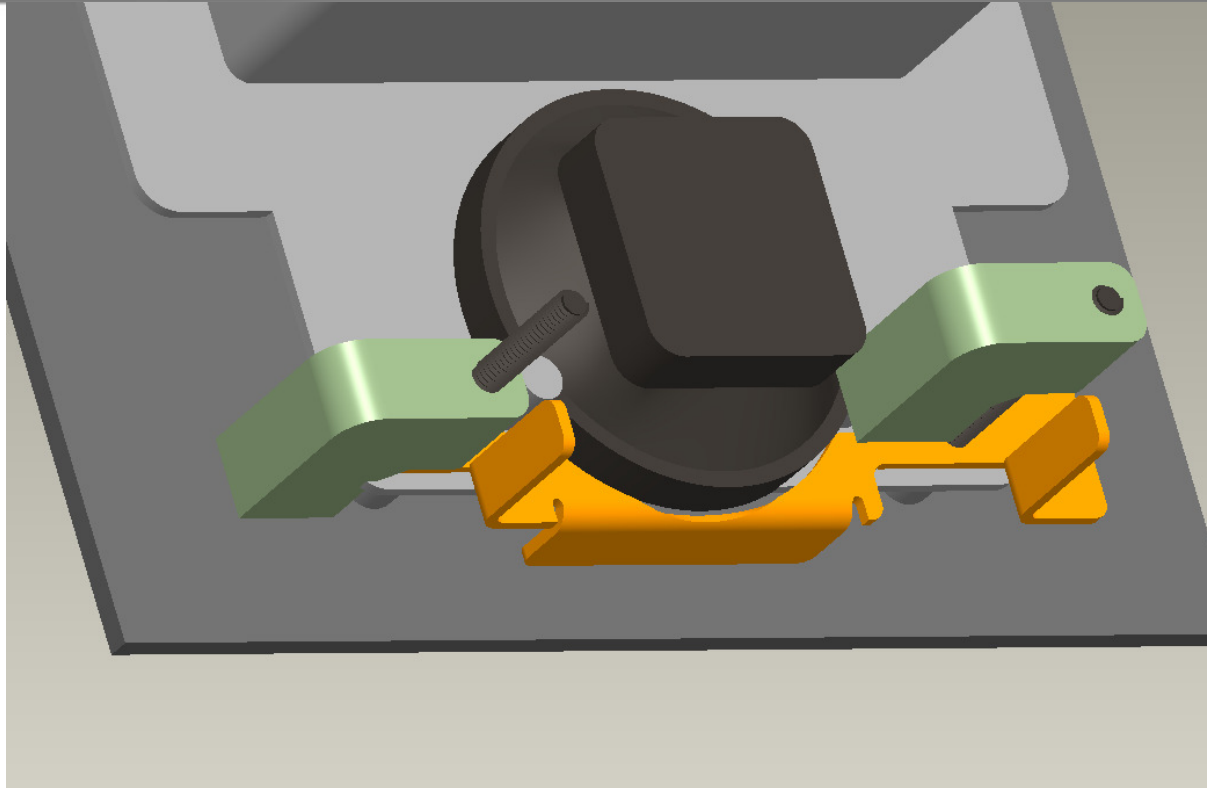




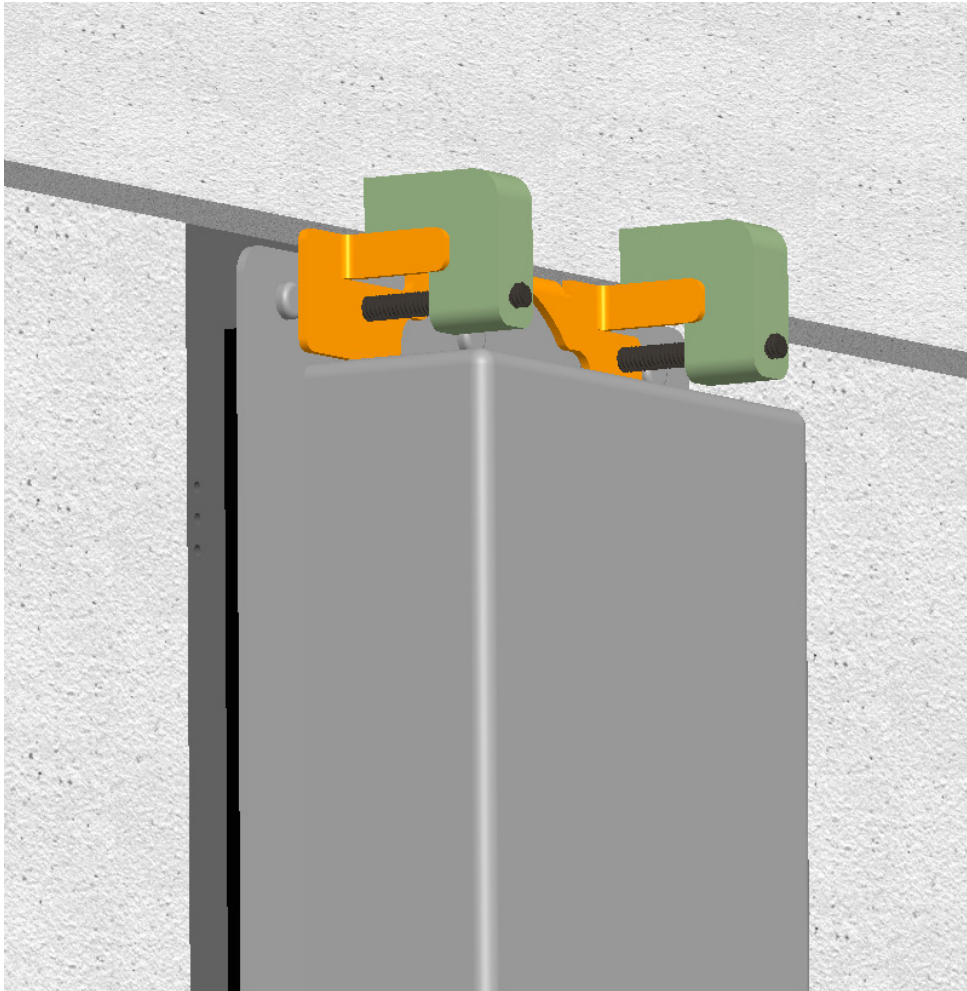
All information contained in this document is strictly confidential.



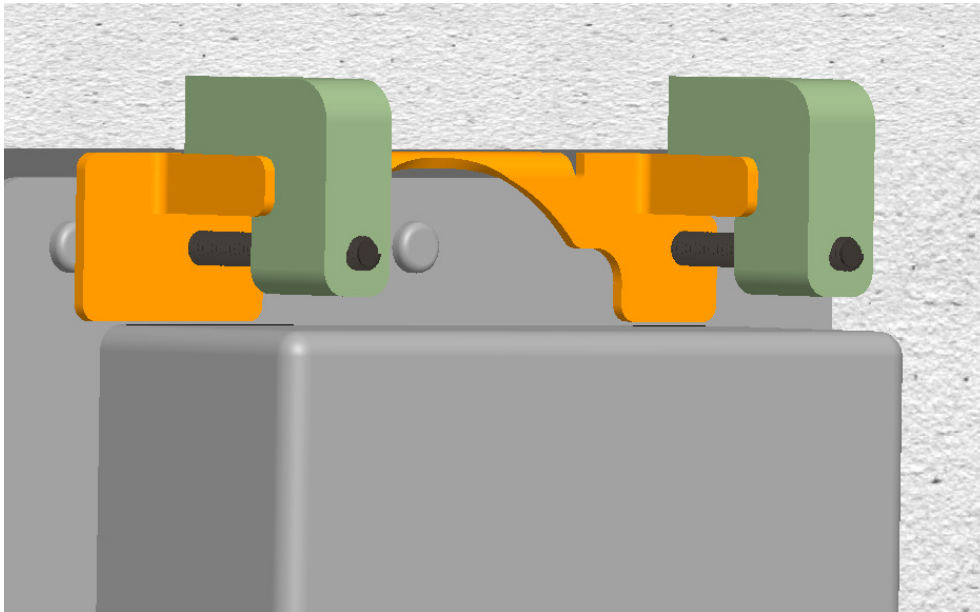
Voormontage:
Veiligheidsschroeven in toestel plaatsen (M4x50)
Oranje beugel overschuiven
PA blokjes aandraaien en plat leggen



Voormontage:
Veiligheidsschroeven in toestel plaatsen (M4x50)
Oranje beugel overschuiven
PA blokjes aandraaien en plat leggen



Toestel in muur plaatsen
Schroeven aandraaien
Door de wrijving tussen de schroef en de PA draait het groene blokej mee tot tegen de arret op de beugel.
Verder blijven vastdraaien en PA tot tegen de muur trekken.



Mogelijke problemen :

Plooiën van de beugel??

Aangezien het doorgangsgaten moeten zijn in de beugel spant deze niet op.

Eventueel dubbelzijdige plakband meeleveren om de beugel vast te hangen aan het toestel?